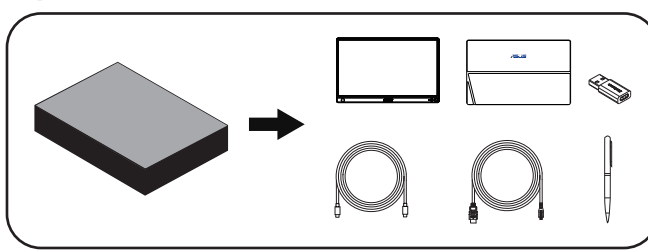


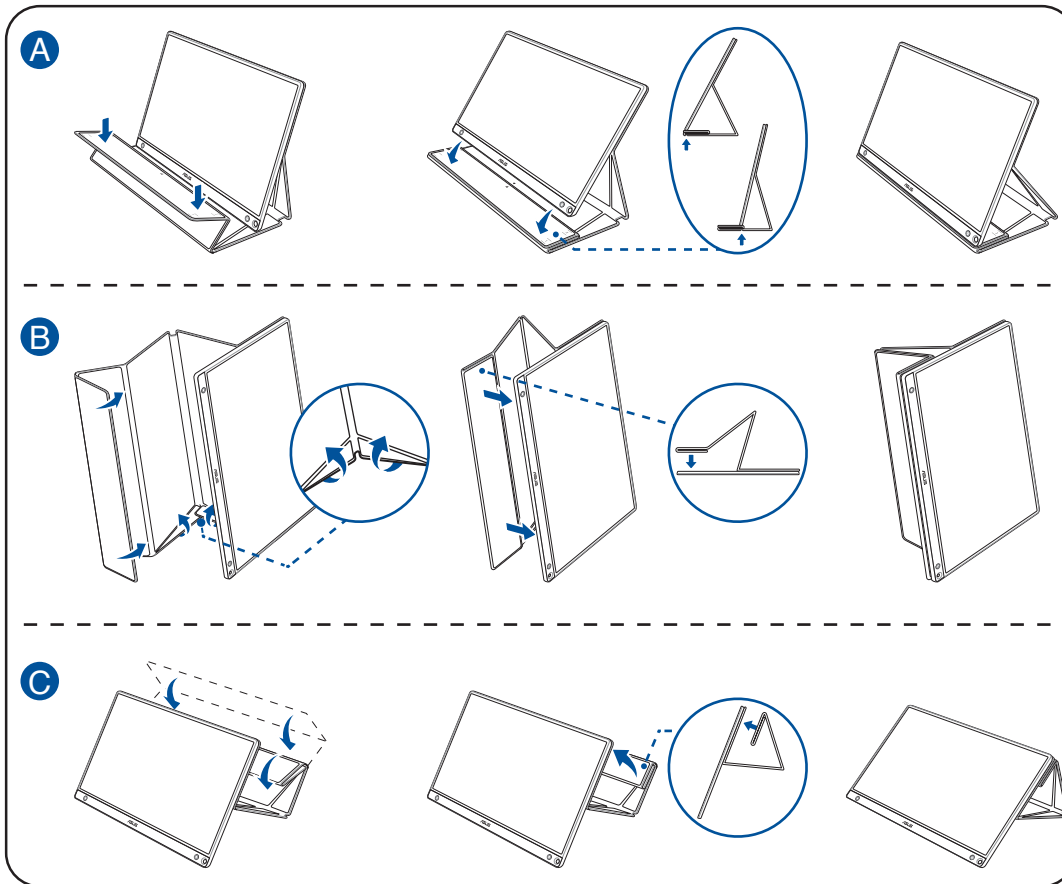
ASUS[®] MB16AMT

1

使用前请仔细阅读本使用指南，并请保留备用。



2



Please check ASUS website for latest User Manual, Driver and Display Widget Software update.



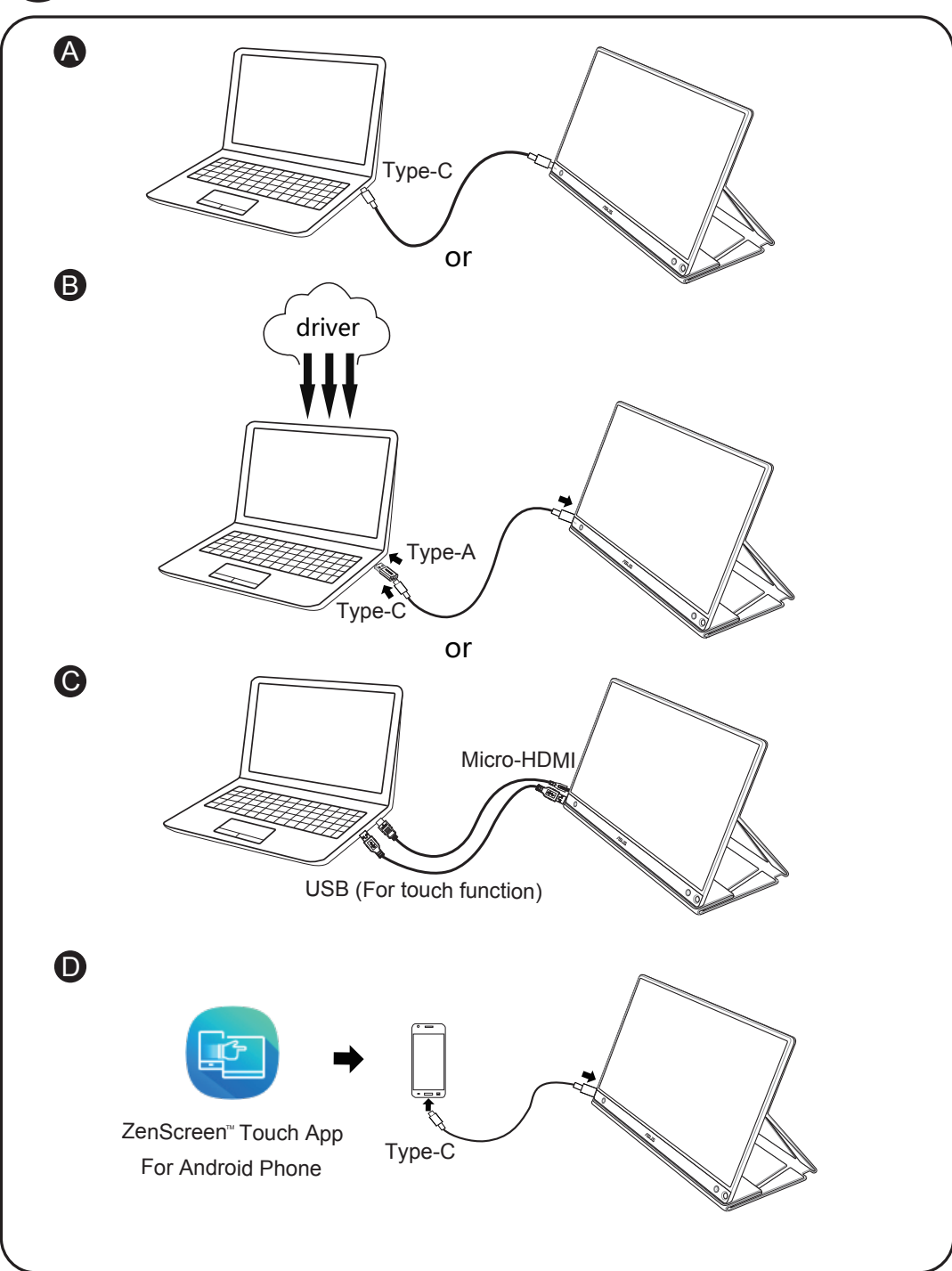
Q41G16M168004C

<http://www.asus.com>

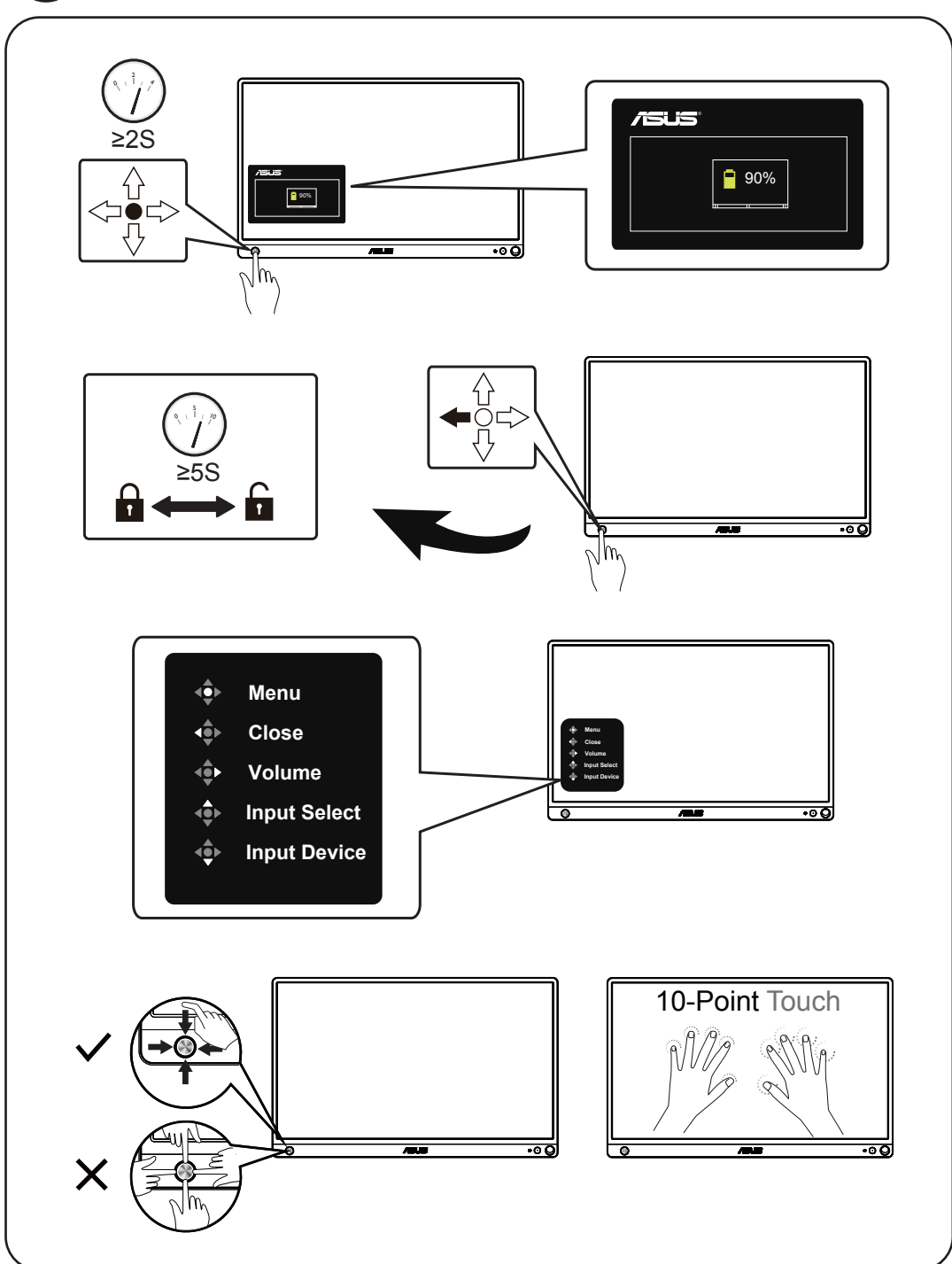
Copyright © 2019 ASUSTeK COMPUTER INC. All Rights Reserved.

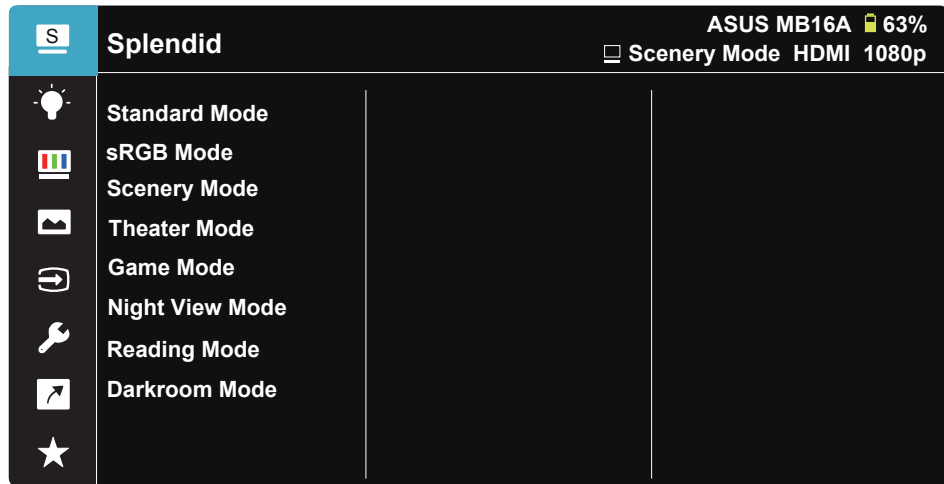


3



4





中国大陆 RoHS

根据中国大陆《电子电气产品有害物质限制使用标识要求》（也称为中国大陆RoHS），以下部分列出了本产品中可能包含的有害物质的名称和含量。

部件名称	有害物质					
	铅 (Pb)	汞 (Hg)	镉 (Cd)	六价铬 (Cr (VI))	多溴联苯 (PBB)	多溴二苯醚 (PBDE)
外壳	○	○	○	○	○	○
液晶显示屏	×	○	○	○	○	○
电路板组件 *	×	○	○	○	○	○
电源适配器	×	○	○	○	○	○
电源线 / 连接线	×	○	○	○	○	○
遥控器	×	○	○	○	○	○

本表格依据SJ/T 11364的规定编制。

*: 电路板组件包括印刷电路板及其构成的零部件，如电阻、电容、集成电路、连接器等。

○: 表示该有害物质在该部件所有均质材料中的含量均在GB/T 26572规定的限量要求以下。

×: 表示该有害物质至少在该部件的某一均质材料中的含量超出GB/T 26572规定的限量要求；然该部件仍符合欧盟指令2011/65/EU的规范。

备注：此产品所标示之环保使用期限，系指在一般正常使用状况下。

《废弃电器电子产品回收处理管理条例》提示性说明

为了更好地关爱及保护地球，当用户不再需要此产品或产品寿命终止时，请遵守国家废弃电器电子产品回收处理相关法律法规，将其交给当地具有国家认可的回收处理资质的厂商进行回收处理。

ASUS CONTACT INFORMATION

ASUSTeK Computer Inc.

Address 15 Li-Te Rd., Peitou,
Taipei 11259, Taiwan

Telephone +886-2-2894-3447

Fax +886-2-2894-7798

E-mail info@asus.com.tw

Website http://www.asus.com.tw/

Technical Support

Telephone +86-21-38429911

问题

可能的解决办法

电源 LED 不亮	<ul style="list-style-type: none"> 按 按钮，检查显示器是否处于开机模式。 检查Type-C/HDMI是否有与信号源连接。 检查信号源是否是否处于开机模式。 接上ASUS变压器，检查是否电池电力不足，若电池电力不足，请充电再使用。
电源 LED 显示蓝色，屏幕上不显示任何图像	<ul style="list-style-type: none"> 检查显示器和计算机是否均处于开机模式。 确保信号线正确连接到显示器和计算机。 检查信号线，确保没有插针弯曲。 将计算机连接到一台工作正常的显示器，检查计算机是否工作正常。
屏幕图像太亮或太暗	<ul style="list-style-type: none"> 通过 OSD 调整对比度和亮度设置。
屏幕图像跳动或图像中出现波纹图案	<ul style="list-style-type: none"> 确保信号线正确连接到显示器和计算机。 移开可能导致电子干扰的电子设备。
屏幕图像颜色不正确（白色看起来不是白色）	<ul style="list-style-type: none"> 检查信号线，确保没有插针弯曲。 通过 OSD 执行重置。 通过 OSD 调整红/绿/蓝颜色设置或选择色温。
显示器自动关机	<ul style="list-style-type: none"> 电池电量为0%会自动关机，请接上ASUS变压器，检查是否电池电力不足，若电池电力不足，请充电再使用。 检查是否信号源进入休眠，当休眠时间超过15秒，显示器会自动关机，以节省电力消耗。
信号源显示为供电状态	<ul style="list-style-type: none"> 显示器会从信号源端抽取些许电源，此为正常现象。